

ΛΙΠΟΣΥΛΛΕΚΤΕΣ



ENDURA® GREASE MANAGEMENT

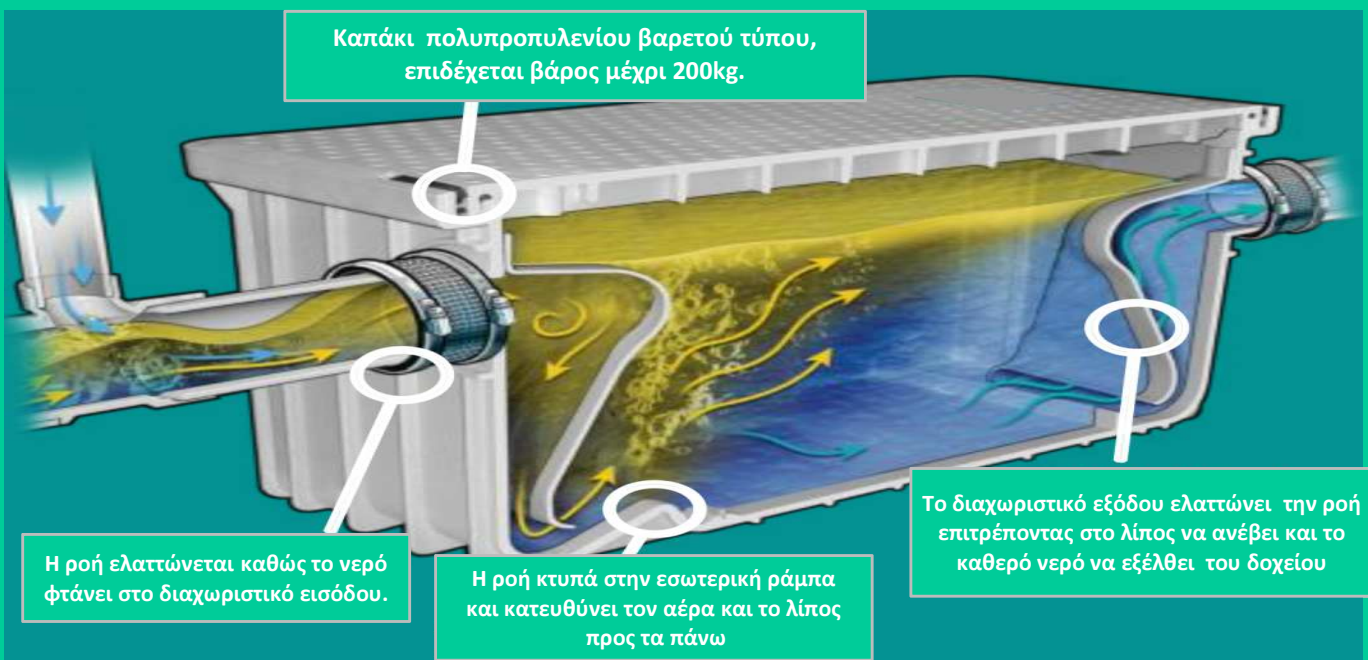


πλεονεκτήματα

- κατασκευασμένο από ενισχυμένο και σκληρό πολυπροπυλένιο
- δεν οξειδώνονται και δεν διαβρώνονται όπως τους αντίστοιχους μεταλλικούς λιποσυλλέκτες
- το Endura σας προσφέρει υψηλή ποιότητα σε απίστευτα χαμηλή τιμή
- πίο φθινό από τους αντίστοιχους μεταλλικούς λιποσυλλέκτες
- ελαφρύ, στερεό και με μεγάλη διάρκεια ζωής
- εύκολο και γρήγορο σύστημα ανοιγοκλεισίματος, αεροστεγές και σφραγιστό κλείσιμο, μετακινούμενα εσωτερικά μέρη για καλύτερο καθαρισμό και συντήρηση
- εντοιχίζεται μέσα στο πάτωμα, πάνω στο

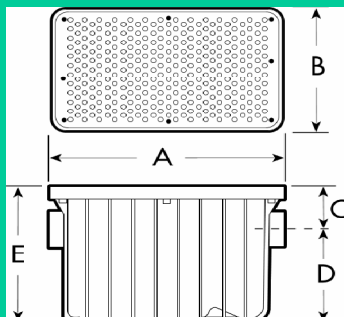
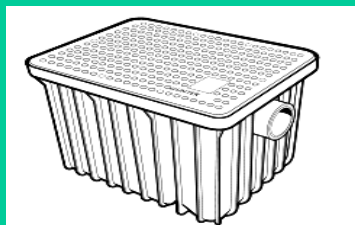
Τι είναι η διαχείριση λίπους;

Διαχείριση λίπους είναι ένα σύστημα που σχεδιάστηκε με σκοπό την προστασία των αποχετεύσεων από τις αποφράξεις που προκαλεί το λίπος που επικάθεται και παγιδεύεται στις σωληνώσεις.



Πως δουλεύει το Endura;

Το Endura αποτελείται από ένα ενιαίο δοχείο, χωρίς συγκολλήσεις, εκμηδενίζοντας τις πιθανότητες διαρροών. Τα κινητά εσωτερικά μέρη του Endura και οι λείες του επιφάνειες κάνουν πάρα πολύ εύκολη την διαχείριση και τον καθαρισμό του δοχείου.



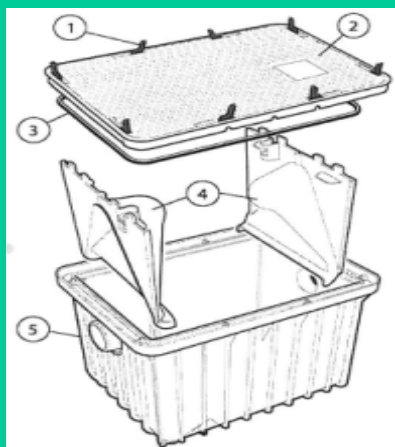
ΔΙΑΣΤΑΣΕΙΣ

DSG16:

A - 600χιλ.
B - 445χιλ.
C - 107χιλ.
D - 307χιλ.
E - 414χιλ.

DSG32 :

A - 788χιλ.
B - 597χιλ.
C - 127χιλ.
D - 318χιλ.
E - 445χιλ.

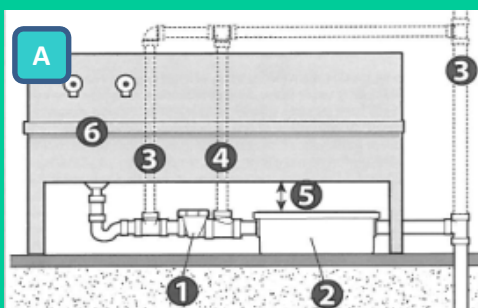


Τεχνικά Μέρη και Χαρακτηριστικά

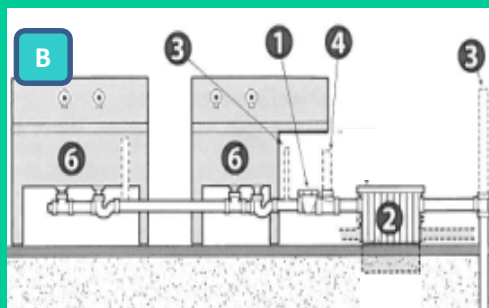
1. Ειδικές λαβές για εύκολο ανοιγοκλείσιμο
2. Καπάκι από σκληρό πολυπροπυλένιο ενισχυμένο με νάιλον
3. Λάστιχο για αεροστεγές και σφραγιστό κλείσιμο
4. Διαχωριστικά μέρη, εισόδου/εξόδου, που αφαιρούνται για εύκολο καθάρισμα
5. Ενιαίο δοχείο ENDURA

Περιγραφή	DSG16	DSG32
Ροή	1.6λ/δευτ.	3.2λ/δευτ.
Γεύματα	50-75/ημέρα	100-150/ημέρα
Χωρητικότητα λίπους	23kg	46kg
Μέγιστες θερμοκρασίες	104°C	104°C
Βάρος συσκευής	15.31kg	18.81kg
Αντοχή καπακιού	200kg	200kg
είσοδος	Ø50χιλ.	Ø50χιλ.
έξοδος	Ø100χιλ.	Ø100χιλ.

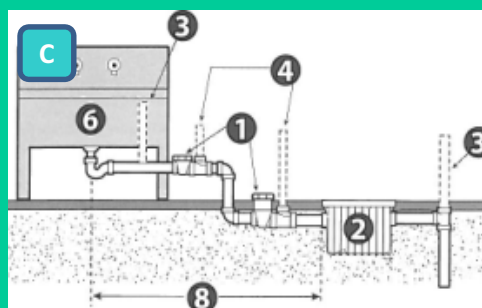
ΕΠΙΛΟΓΕΣ ΕΓΚΑΤΑΣΤΑΣΗΣ



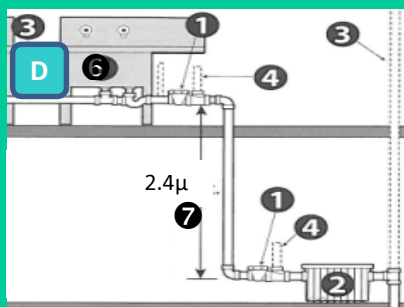
ΚΑΤΩ ΑΠΟ ΤΟΝ ΝΕΡΟΧΥΤΗ



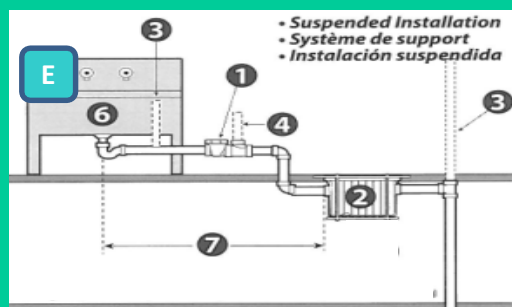
ΠΑΝΩ ΣΤΟ ΠΑΤΩΜΑ



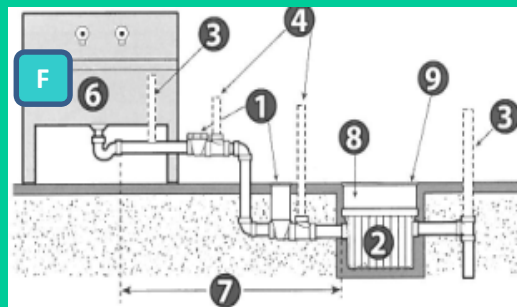
ΜΕΣΑ ΣΤΟ ΠΑΤΩΜΑ



ΣΕ ΠΙΟ ΚΑΤΩ ΟΡΟΦΟ



ΚΡΕΜΑΣΜΕΝΟ ΚΑΤΩ ΑΠΟ ΤΟ ΠΑΤΩΜΑ



ΒΥΘΙΣΜΕΝΟ ΠΙΟ ΚΑΤΩ ΑΠΟ ΤΟ ΠΑΤΩΜΑ

1. Βαλβίδα ελέγχου ροής
2. Λιποσυλλέκτης ENDURA
3. Εξαερισμός αποχετεύσης
4. Βαλβίδα εισόδου αέρα
5. **A** 30εκ. ελάχιστο περιθώριο ύψους για καθάρισμα
6. Νεροχύτης/πλυντήριο πιάτων

7. **D** Εάν το ύψος πτώσης του νερού είναι πάνω από 2.4μ τότε βάζουμε δεύτερη βαλβίδα ελέγχου ροής.
8. **E** μέγιστη απόσταση 7.6μ
9. **F** μέγιστη απόσταση 7.6μ
10. **C** μέγιστη απόσταση 7.6μ
11. **F** Καπάκι βαρετού τύπου προστατεύει το ENDURA από βαριά οχήματα

Πως συντηρώ τον λιποσυλλέκτη;

Όλα τα συστήματα διαχείρισης λίπους διαχωρίζουν το λίπος από το νερό πλυσίματος επιτρέποντας μόνο το νερό να διοχετευτεί στους σωλήνες της αποχέτευσης. Όλα τα συστήματα διαχείρισης λίπους χρειάζονται περιοδικά να τους αφαιρείται το παγιωμένο λίπος.



T.K. 28293, 2092 ΣΤΡΟΒΟΛΟΣ, ΛΕΥΚΩΣΙΑ
Τηλ. :22497113, Φαξ: 22498838
email: alpaco@alpacodomica.com
website: www.alpacodomica.com