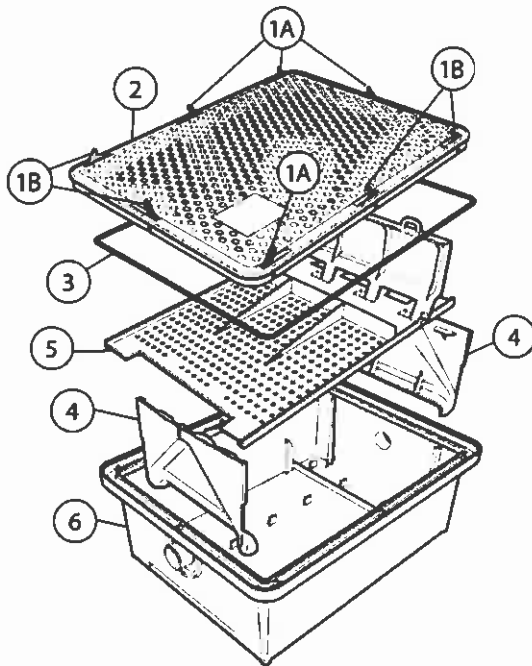


Components

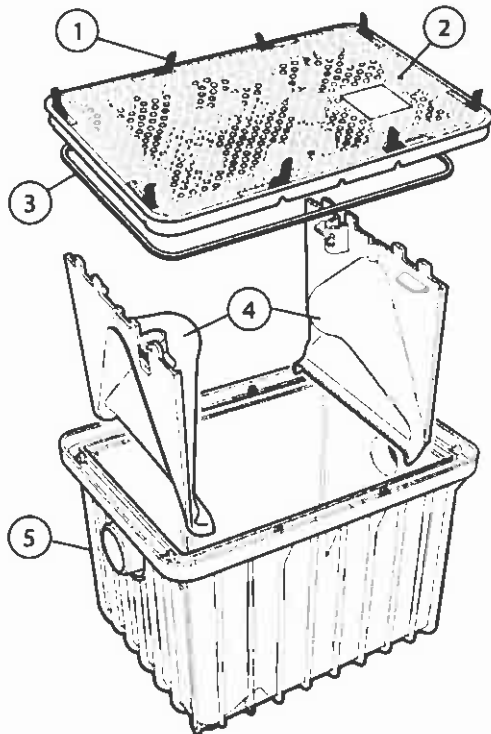
Composants

Componentes



Components for: / Composants pour: / Componentes de:
Lo-PRO Grease Interceptor / Intercepteur de graisse / Interceptor de grasa
 3925A02LO 25GPM (1.6 LPS / L/s / L/Seg)

| ITEM Nombre Número | Description / Descripción | Part No: Número de la pièce Número de parte |
|--------------------------|---|---|
| 1A | - Latches (left) - Attaches (gauche) - Pestillos (lado izquierdo) | #3935A-6LH2 |
| 1B | - Latches (right) - Attaches (droite) - Pestillos (lado derecho) | #3935A-6RH2 |
| 2 | - Reinforced polypropylene cover - Couvercle en polypropylène renforcé de nylon - Cubierta de polipropileno reforzado | #3935A-2 |
| 3 | - Rubber gasket - Joint en néoprène - Junta de hule | #3935A-5 |
| 4 | - Removable polypropylene baffles - Chicanes amovibles en polypropylène - Deflectores de polipropileno desmontables | #3925A02LO-3 |
| 5 | - Diffuser Baffle - Diffuser Baffle - Diffuser Baffle | #3925A02LO-6A |
| 6 | - One-piece tank - Réservoir en une pièce - Tanque de una sola pieza | #3925A02LO-1 |



Components for: / Composants pour: / Componentes de:
15GPM - 20GPM - 25GPM
 3915A02 15GPM (0.94 LPS / L/s / L/Seg)
 3920A02 20GPM (1.26 LPS / L/s / L/Seg)
 3925A02 25 GPM (1.6 LPS / L/s / L/Seg)
 3925A03 25 GPM (1.6 LPS / L/s / L/Seg)

| ITEM Nombre Número | Description / Descripción | Part No: Número de la pièce Número de parte |
|--------------------------|---|---|
| 1 | - Latches - Attaches - Pestillos | #3920A-9 |
| 2 | - Reinforced polypropylene cover - Couvercle en polypropylène renforcé de nylon - Cubierta de polipropileno reforzado | #3920A-2 |
| 3 | - Rubber gasket - Joint en néoprène - Junta de hule | #3920A-5 |
| 4 | - Removable polypropylene baffles - Chicanes amovibles en polypropylène - Deflectores de polipropileno desmontables | #3920A03-3 |
| 5 | - One-piece tank - Réservoir en une pièce - Tanque de una sola pieza | #3920A03-1 |